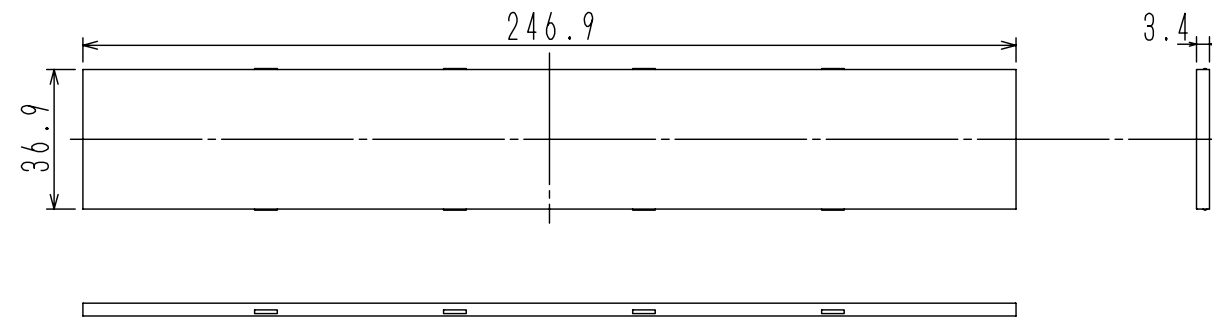
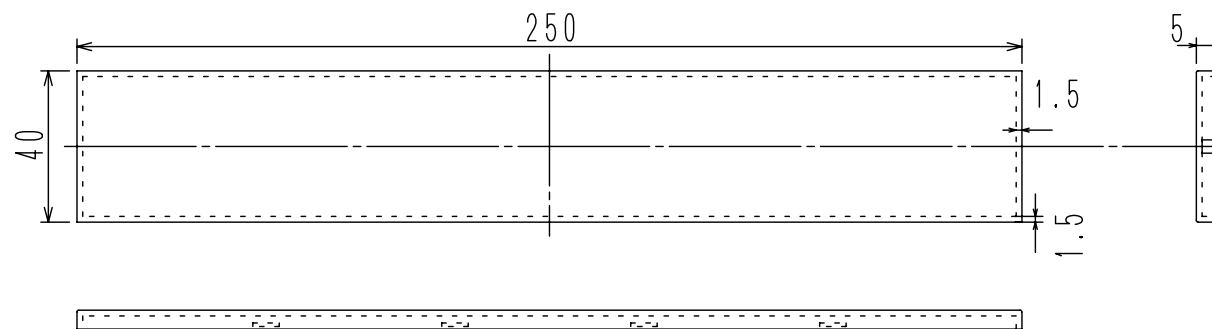


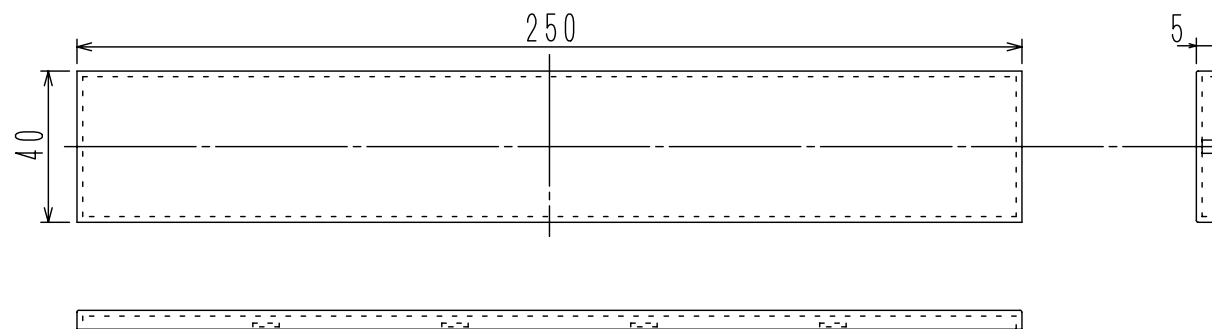
白色ベース板
材質：ABS樹脂



透明カバー板
材質：ポリカーボネート



組合わせ図



REVNO	REVSTON NOTE	DATE
1		
2		
3		
4		



DESIGNED BY hatakeyama	CHECKED BY Wakasugi	APPROVED BY - DATE Tarao 2004/12/13	Date 2004/12/13	SCALE 1/2
株式会社 コムデック		NAME AND TYPE タラコ銘板 TRC4025		
		TITLE 外形図		DRAWING NUMBER TRC4025-V1

A
B
C
D
E
F